
ETEC Profª. Anna de Oliveira Ferraz

Ana Caroliny de Castro Silva

Karina Santos Rios

Nicole de Souza Barsaglini

Website: On the Road

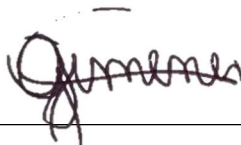
Trabalho de Conclusão de Curso (TCC) apresentado à ETEC Profª. Anna de Oliveira Ferraz como exigência parcial para obtenção do título de **Técnico em Informática para Internet**.

Aprovado em 27 de novembro de 2024

Banca Examinadora:



Prof. Orientador: Érica Scache Fabri



Prof. Avaliador: Gabriela dos Santos Gimenes

RESUMO

O "On the Road" é um site criativo desenvolvido com o objetivo de proporcionar uma experiência comum, mas ao mesmo tempo de uma forma diferente para o usuário que gosta de planejar suas viagens com antecedência. Sua interface é simples, intuitiva e de fácil navegação, visando auxiliar os usuários a criarem seus roteiros de maneira prática e informativa. Ao acessar a página inicial, é possível encontrar as opções de navegação, incluindo: página de recomendações, roteiros, previsão do tempo e também informações e dicas para o usuário, sendo uma plataforma fluida e agradável para navegar. Além disso, é oferecida uma abordagem completa, reunindo dados como previsão do tempo, cultura, idioma, alimentação típica e pontos turísticos de cada destino, evitando que os viajantes precisem acessar múltiplos sites para reunir as informações necessárias para a elaboração de seu roteiro, oferecendo tudo em um só lugar. Dessa forma, "On the Road" se torna a solução perfeita para quem quer se aprofundar nos destinos, sem perder tempo e energia com pesquisas dispersas. O site também permite que o usuário armazene suas opções de viagem, criando uma "mochila" com destinos que despertam seu interesse. Isso facilita a organização e personalização do planejamento, tornando a plataforma mais prática e funcional, já que permite ao viajante construir um roteiro com várias opções de viagem. Com o sucesso do projeto, "On the Road" se apresenta como uma ferramenta indispensável para os amantes de viagens, proporcionando praticidade e organização.

Palavras-chave: Planejamento Viagem Organização Conhecimento

SUMÁRIO

1. INTRODUÇÃO	4
1.1. JUSTIFICATIVA	4
1.2. OBJETIVOS	4
2. FUNDAMENTAÇÃO TEÓRICA	5
2.1. DIAGRAMA DE ENTIDADE E RELACIONAMENTO (DER)	8
2.2. FLUXOGRAMA	9
2.3. CRONOGRAMA.....	10
3. PROCEDIMENTOS METODOLÓGICOS (MATERIAIS E MÉTODOS).....	11
4. CONCLUSÃO/CONSIDERAÇÕES FINAIS	12
REFERÊNCIAS	13
Apêndice A – Termo de Autorização para Coleta de Dados.....	16
Anexo A – Termo de Autorização de Divulgação	18
Anexo B – Declaração de Autenticidade.....	21

1. INTRODUÇÃO

O turismo é uma das indústrias que mais cresce globalmente, mas o planejamento de viagens ainda representa um desafio para muitos viajantes, que não sabem por onde começar. A vasta quantidade de informações sobre destinos, hospedagens e atividades torna esse processo de escolha mais complexo e, muitas vezes, confuso. Diante desse cenário, foi proposto o desenvolvimento do "On the Road", uma plataforma digital que visa simplificar o planejamento de viagens, reunindo informações essenciais, como cultura, alimentação, idioma e pontos turísticos, em um único lugar. A proposta é oferecer uma ferramenta intuitiva e prática, permitindo que o usuário organize e personalize seu roteiro de forma eficiente. O objetivo deste estudo é responder à necessidade de uma solução mais eficaz e prática para os viajantes, contribuindo para otimizar a experiência e oferecendo uma alternativa inovadora ao mercado de turismo digital.

1.1. JUSTIFICATIVA

Atualmente, a população busca praticidade em todos os aspectos da vida, e no planejamento de viagens isso se torna ainda mais importante. Seja para quem está organizando férias a dois, com filhos ou até mesmo sozinho, ter uma ferramenta que ajude a orientar o viajante é de extrema importância. O "On the Road" leva em consideração todos esses detalhes, oferecendo opções como a análise da previsão do tempo, a criação de roteiros personalizados com diversos destinos e pontos turísticos, além de informações sobre a cultura, idioma e alimentação de cada país. Dessa forma, a plataforma organiza e facilita o planejamento, economizando o tempo do usuário, que não precisa realizar múltiplas pesquisas. Com tudo reunido em um só lugar, "On the Road" proporciona mais conforto e praticidade para aqueles que amam viajar.

1.2. OBJETIVOS

O objetivo deste estudo é simplificar o planejamento de viagens, reunindo informações essenciais sobre destinos, previsão do tempo, cultura, idioma e pontos turísticos, em uma única plataforma. Otimiza a experiência do usuário, oferecendo uma solução prática e eficiente para a organização de roteiros de viagem, economizando tempo e proporcionando mais conforto.

2. FUNDAMENTAÇÃO TEÓRICA

O projeto On the Road foi um grande sucesso, atingindo as principais metas propostas, como a implementação de uma mochila de viagem, um sistema de login para que os viajantes armazenem seus dados, roteiros personalizados, análise de previsão do tempo e a oferta de informações detalhadas e úteis.

Aqui são umas das principais funções do web site:

TELA DE LOGIN

SEJA BEM-VINDO À SUA PRÓXIMA AVENTURA!

Para ficar por dentro das nossas dicas de viagem, faça login com suas informações!

ENTRAR

CADASTRAR-SE

Ou use seu e-mail para se cadastrar:

Nome

E-mail

Senha

CADASTRAR

PÁGINA INICIAL

ETEC Profª. Anna de Oliveira Ferraz



RECOMENDAÇÕES

ROTEIRO

PREVISÃO

SOBRE NÓS



UM PAÍS, UM MAR DE POSSIBILIDADES



MOCHILA



RECOMENDAÇÕES

ROTEIRO

PREVISÃO

SOBRE NÓS



Conteúdo do Carrinho

Carrinho vazio.

Seguir explorando

ROTEIRO

ETEC Profª. Anna de Oliveira Ferraz

DESCUBRA DESTINOS E CRIE MEMÓRIAS INESQUECÍVEIS!

fernando de noronha

Resultado da Busca: "fernando de noronha"



FERNANDO DE NORONHA

Um paraíso natural no Brasil, famoso por suas praias deslumbrantes, rica biodiversidade e atividades de ecoturismo.

+

Outros Roteiros



AMAZONAS

RECOMENDAÇÕES



PONTOS TURÍSTICOS NO BRASIL

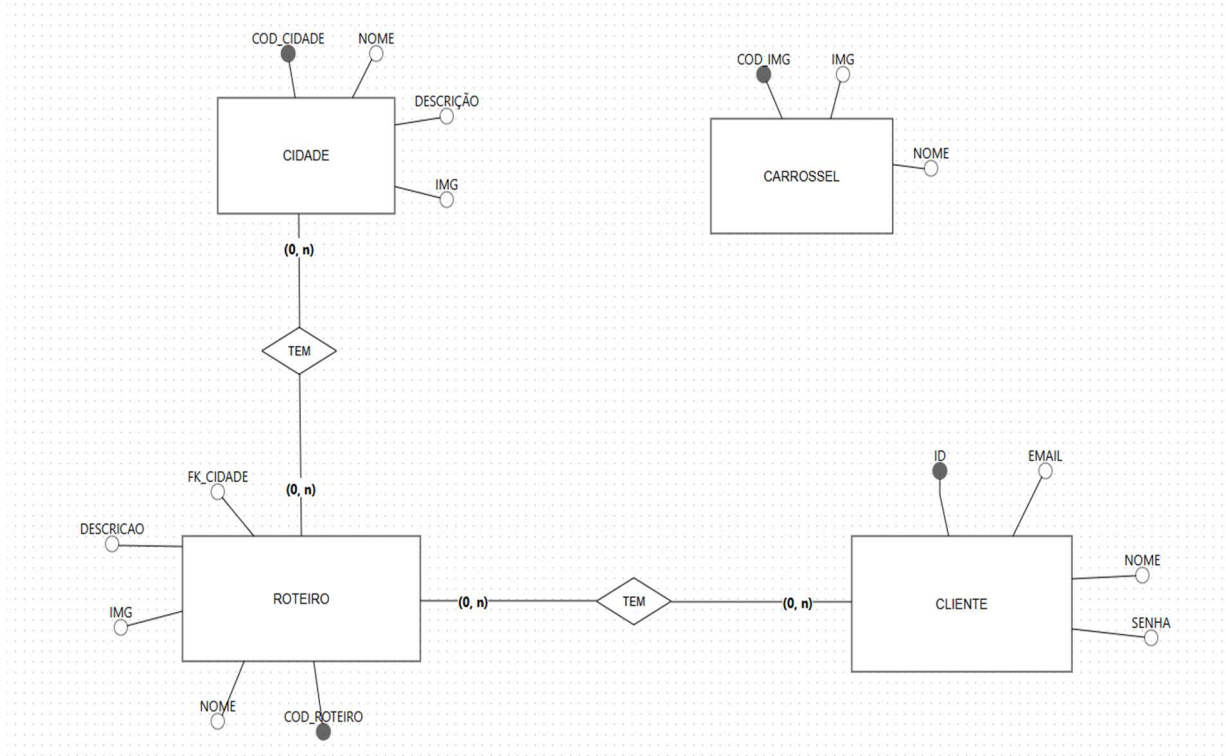
UM PAÍS, UM MAR DE POSSIBILIDADES



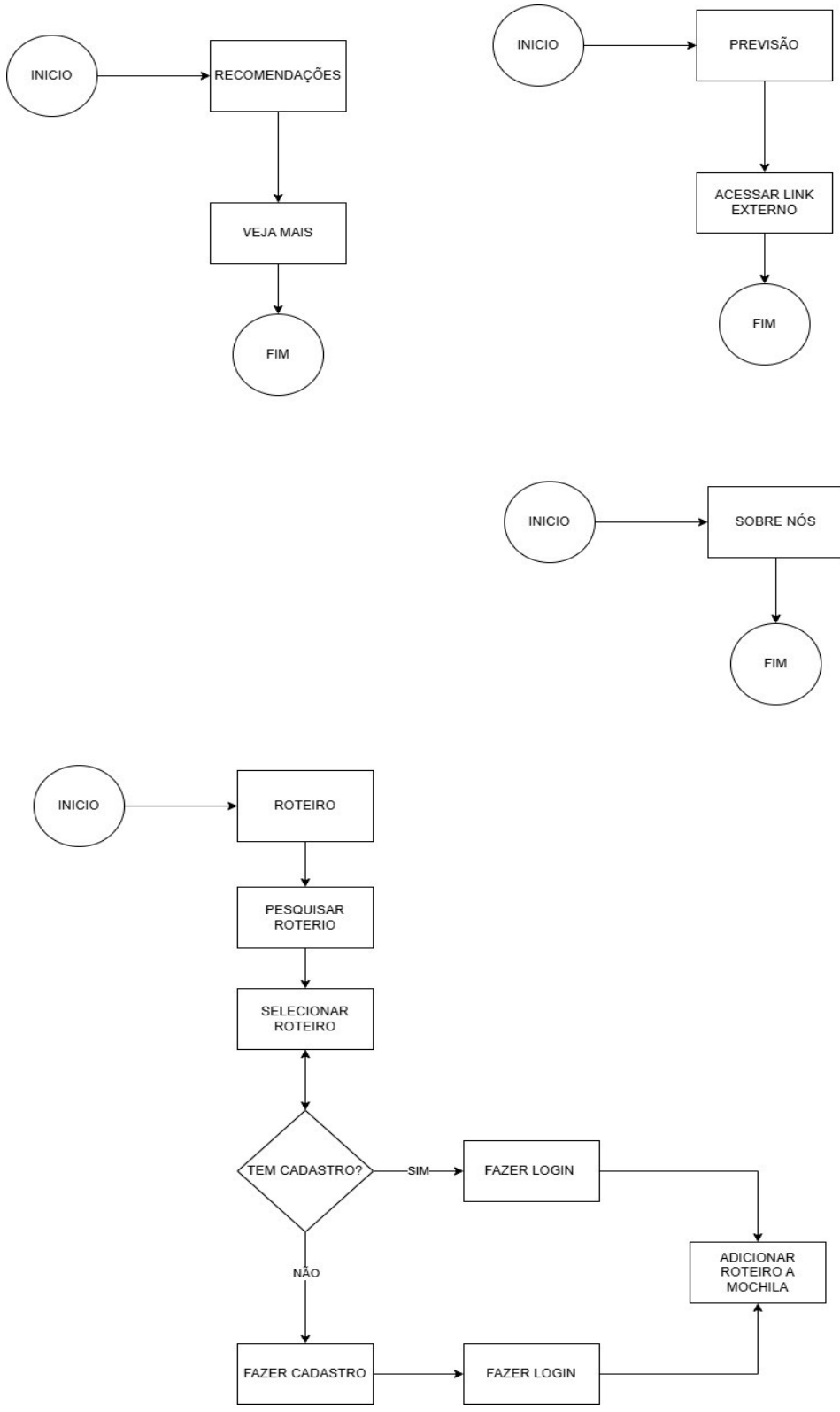
SALVADOR - BA

Salvador, a capital do estado da Bahia no nordeste do Brasil, é conhecida pela arquitetura colonial portuguesa, pela cultura afrobrasileira e pelo litoral tropical.

2.1. DIAGRAMA DE ENTIDADE E RELACIONAMENTO (DER)



2.2. FLUXOGRAMA



ETEC Profª. Anna de Oliveira Ferraz

2.3. CRONOGRAMA

Atividades		FEV	MAR	ABR	MAI	JUN	JUL	AGO	SET	OUT	NOV	DEZ
		2024	2024	2024	2024	2024	2024	2024	2024	2024	2024	2024
Planejamento TCC	Identificação e definição de temas	X	X									
	Referencial teórico e fichamentos	X	X									
	Introdução			X								
	Justificativa			X								
	Objetivo			X								
	Metodologia			X								
	Cronograma			X								
	Referências			X								
	Revisão, correção e formatação			X								
	Apresentação do projeto				X							
Entrega do projeto				X								
Desenvolvimento TCC	Coleta de dados			X								
	Análise e discussão dos resultados				X							
	Desenvolvimento pré-textual				X							
	Elaboração do desenvolvimento				X							
	Considerações finais e conclusão					X						
	Desenvolvimento pós-textual							X	X	X		
	Correção ortográfica e gramatical										X	
	Entrega revisão final										X	
	Construção de slides										X	
	Treinamento da apresentação										X	
Apresentação/entrega final do TCC										X		

3. PROCEDIMENTOS METODOLÓGICOS (MATERIAIS E MÉTODOS)

A pesquisa do On the Road foi selecionada e desenvolvida com base nos interesses dos viajantes, considerando os destinos mais procurados ao redor do mundo e as tendências atuais de busca. A partir dessas informações, o projeto foi organizado e dividido em funções específicas, a fim de criar uma plataforma completa e de alta qualidade. Ao analisar sites semelhantes, foi identificado que a inclusão de informações sobre a moeda de cada país e opções de hospedagem seria relevante para otimizar ainda mais a organização e a praticidade do usuário, reduzindo o tempo gasto com pesquisas. Além disso, a inclusão de opções de transporte seria uma funcionalidade importante e prática para o projeto, agregando ainda mais valor à experiência do usuário.

No desenvolvimento do On the Road, foram utilizadas linguagens como HTML, CSS, PHP, JavaScript e MySQL. O processo foi dividido em etapas específicas para garantir que cada fase fosse cuidadosamente planejada e executada. As etapas incluem: pesquisa sobre sites semelhantes, análise de melhorias possíveis, definição do design ideal, integração entre back-end e front-end, e coleta de feedback do usuário. As principais etapas do desenvolvimento foram: definição do tema e dos objetivos do projeto, análise das melhorias que poderiam ser incorporadas ao site, criação de protótipos para determinar o visual e a experiência do usuário, implementação das principais funcionalidades (back-end e front-end), e, por fim, a apresentação do site para a orientadora.

4. CONCLUSÃO/CONSIDERAÇÕES FINAIS

On the Road foi um projeto cuidadosamente planejado e analisado desde o início, com o objetivo principal de oferecer organização e praticidade. O processo trouxe muitos aprendizados e uma rica bagagem cultural para as integrantes, além de desenvolver habilidades como responsabilidade, comprometimento e dedicação, sempre focando em melhorias. Graças ao esforço e ao tempo investidos, todas as etapas planejadas foram executadas com sucesso. Entre as funcionalidades incluídas estão a mochila de viagem, o login para que o viajante armazene seus dados, roteiros personalizados, análise de previsão do tempo e uma grande quantidade de informações relevantes.

As integrantes do grupo têm interesse em expandir o projeto, adicionando novos recursos, como opções de transporte e hospedagem. Essas melhorias visam tornar a experiência do usuário ainda mais completa e prática, consolidando tudo o que ele precisa em um só lugar.

REFERÊNCIAS

ARES DO MUNDO. Disponível em: <https://aresdomundo.com/>. Acesso em: 6 jul. 2024.

ARCHDAILY. Breve história das Maldivas: cultura, arquitetura contemporânea e turismo. Disponível em: <https://www.archdaily.com.br/br/999208/breve-historia-das-maldivas-cultura-arquitetura-contemporanea-e-turismo>. Acesso em: 6 jul. 2024.

BRASIL ESCOLA. Chile. Disponível em:
<https://brasilescola.uol.com.br/geografia/chile-1.htm>. Acesso em: 6 jul. 2024.

BRASIL ESCOLA. Colômbia. Disponível em:
<https://brasilescola.uol.com.br/geografia/colombia.htm>. Acesso em: 6 jul. 2024.

BRASIL ESCOLA. Costa Rica. Disponível em:
<https://brasilescola.uol.com.br/geografia/costa-rica.htm>. Acesso em: 6 jul. 2024.

BRASIL ESCOLA. Cultura brasileira. Disponível em:
<https://brasilescola.uol.com.br/sociologia/cultura-brasileira.htm>. Acesso em: 6 jul. 2024.

BRASIL ESCOLA. Geografia da Itália. Disponível em:
<https://brasilescola.uol.com.br/geografia/italia-1.htm>. Acesso em: 6 jul. 2024.

BRASIL ESCOLA. História do Panamá. Disponível em:
<https://brasilescola.uol.com.br/historia-da-america/historia-panama.htm>. Acesso em: 6 jul. 2024.

BRASIL ESCOLA. Japão. Disponível em: <https://brasilescola.uol.com.br/japao>. Acesso em: 6 jul. 2024.

CHICKEN OR PASTA. Comidas típicas de Cingapura. Disponível em:
<https://chickenorpasta.com.br/2014/comidas-tipicas-de-cingapura>. Acesso em: 6 jul. 2024.

CUMON. Cultura japonesa. Disponível em:
<https://www.kumon.com.br/blog/japones/cultura-japonesa/>. Acesso em: 6 jul. 2024.

DICAS DE CANCÚN. Disponível em: <https://dicasdecancun.com.br/>. Acesso em: 6 jul. 2024.

DICAS DE VIAGEM. Disponível em: <https://www.dicasdeviagem.com/>. Acesso em: 6 jul. 2024.

ETEC Profª. Anna de Oliveira Ferraz

ECYCLE. Comida japonesa. Disponível em: <https://www.ecycle.com.br/comida-japonesa/>. Acesso em: 6 jul. 2024.

EGITO. Disponível em: <https://www.egito.com/>. Acesso em: 6 jul. 2024.

EGALI. Disponível em: <https://www.egali.com.br/>. Acesso em: 6 jul. 2024.

EL SALVADOR. Disponível em: <https://mundoeducacao.uol.com.br/geografia/el-salvador.htm>. Acesso em: 6 jul. 2024.

EF. Disponível em: <https://www.ef.com.br/>. Acesso em: 6 jul. 2024.

GLOBAL RECEPTIVO. Dicas de gastronomia no Panamá. Disponível em: <https://globalreceptivo.com/dicas-de-gastronomia-no-panama/>. Acesso em: 6 jul. 2024.

IDEIAS NA MALA. Disponível em: <https://ideiasnamala.com/>. Acesso em: 6 jul. 2024.

ILHAS MALDIVAS. Cultura de Maldivas. Disponível em: <https://ilhasmaldivas.com.br/ecoturismo/cultura-de-maldivas/>. Acesso em: 6 jul. 2024.

KING CANCUN TOURS. Disponível em: <https://www.kingcancuntours.com/>. Acesso em: 6 jul. 2024.

MELHORES DESTINOS. Disponível em: <https://guia.melhoresdestinos.com.br/>. Acesso em: 6 jul. 2024.

MUNDO EDUCAÇÃO. Espanha. Disponível em: <https://mundoeducacao.uol.com.br/geografia/espanha.htm>. Acesso em: 6 jul. 2024.

NATURAM. Disponível em: <https://naturam.com.br/>. Acesso em: 6 jul. 2024.

OFICINA DE INVERNO. Disponível em: <https://oficinadeinverno.com.br/>. Acesso em: 6 jul. 2024.

QUERO VIAJAR MAIS. Disponível em: <https://www.queroviajarmais.com/>. Acesso em: 6 jul. 2024.

ROTA DE FÉRIAS. Disponível em: <https://rotadeferias.com.br/>. Acesso em: 6 jul. 2024.

SEGREDOS DO MUNDO. Disponível em: <https://segredosdomundo.r7.com/>. Acesso em: 6 jul. 2024.

SEGURA VIAGEM. Comidas da Espanha. Disponível em: <https://www.seguroviagem.srv.br/blog/comidas-da-espanha/>. Acesso em: 6 jul. 2024.

SO ITALIANO. Culinária Italiana. Disponível em: <https://www.soitaliano.com.br/conteudo/CulinariaItaliana.php>. Acesso em: 6 jul. 2024.

TUDO SOBRE MUNIQUE. Disponível em: <https://www.tudosobremunique.com/>. Acesso em: 6 jul. 2024.

ETEC Profª. Anna de Oliveira Ferraz

TUDO SOBRE SINGAPURA. Onde comer. Disponível em:

<https://www.tudosobresingapura.com/onde-comer>. Acesso em: 6 jul. 2024.

VIDACIGANA. Disponível em: <https://vidacigana.com/>. Acesso em: 6 jul. 2024.