

Carrinho de Supermercado Inteligente

Alunos:

Helena Iafelix Campos
Henrico Iafelix Campos
Ivilyn Freitas Gonçalves
João Gabriel Costa Gonçalves
Kainã Yuri do Nascimento Sugano

Orientadores:

Prof. Christian Scholz Mathias
Prof. Rodrigo Horikawa Watanabe

Objetivo

Desenvolver um protótipo de carrinho de supermercado inteligente que automatize o registro e o controle dos produtos durante as compras, utilizando tecnologia RFID para identificação dos itens e uma interface embarcada que permita ao usuário acompanhar, em tempo real, o valor total da compra e gerenciar a inclusão e a remoção de produtos no carrinho.

Resumo

O trabalho apresenta o desenvolvimento de um protótipo de carrinho de supermercado inteligente voltado ao autoatendimento. O sistema foi implementado em um microcontrolador ESP32, integrado a um leitor RFID RDM6300, a um display LCD 20x4 com comunicação I2C e a botões físicos responsáveis pela navegação entre as funções de adicionar, remover e consultar os produtos registrados.

A solução busca oferecer ao consumidor maior autonomia e organização, permitindo acompanhar em tempo real o valor gasto e reduzir a necessidade de operações manuais em caixas convencionais. Além disso, o protótipo evidencia o potencial de aplicação da tecnologia RFID no varejo e se mostra uma ferramenta de aprendizagem prática em cursos da área de tecnologia.

Desenvolvimento do Projeto

A eletrônica do projeto é baseada no microcontrolador ESP32, responsável pelo processamento dos dados e pela comunicação com os demais componentes. O leitor RFID RDM6300 é conectado às portas seriais do microcontrolador, realizando a leitura do código (UID) das tags fixadas nos produtos. O display LCD 20x4, com interface I2C, é utilizado para exibir o nome do item, o valor individual e o total da compra. Botões físicos foram conectados às entradas digitais do ESP32 para permitir as funções de adicionar, remover e navegar entre os produtos. A alimentação do circuito é feita por fonte DC 3,3V e ao leitor RFID, com cuidados na ligação do GND comum entre todos os módulos.

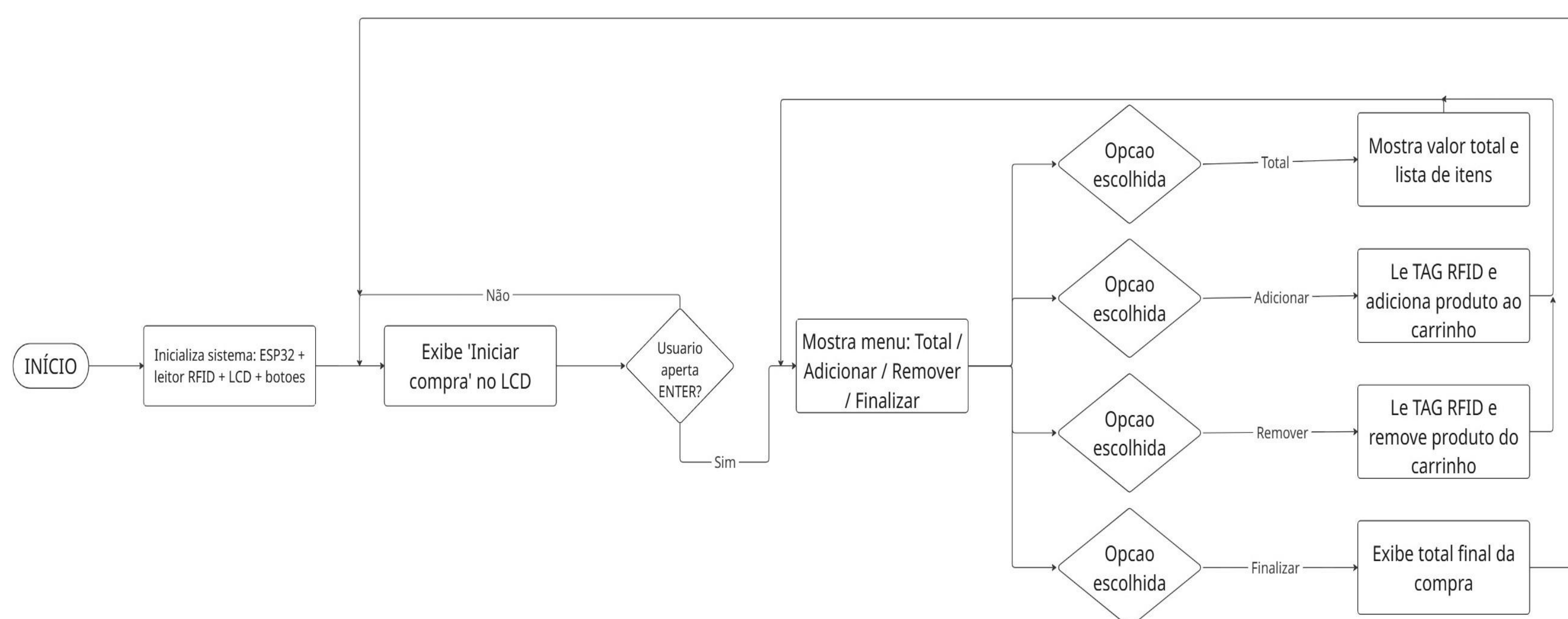


Figura 1 – Fluxograma de funcionamento do carrinho de supermercado inteligente
Fonte: Elaborado pelos autores (2025).

Etec Armando Pannunzio Sorocaba

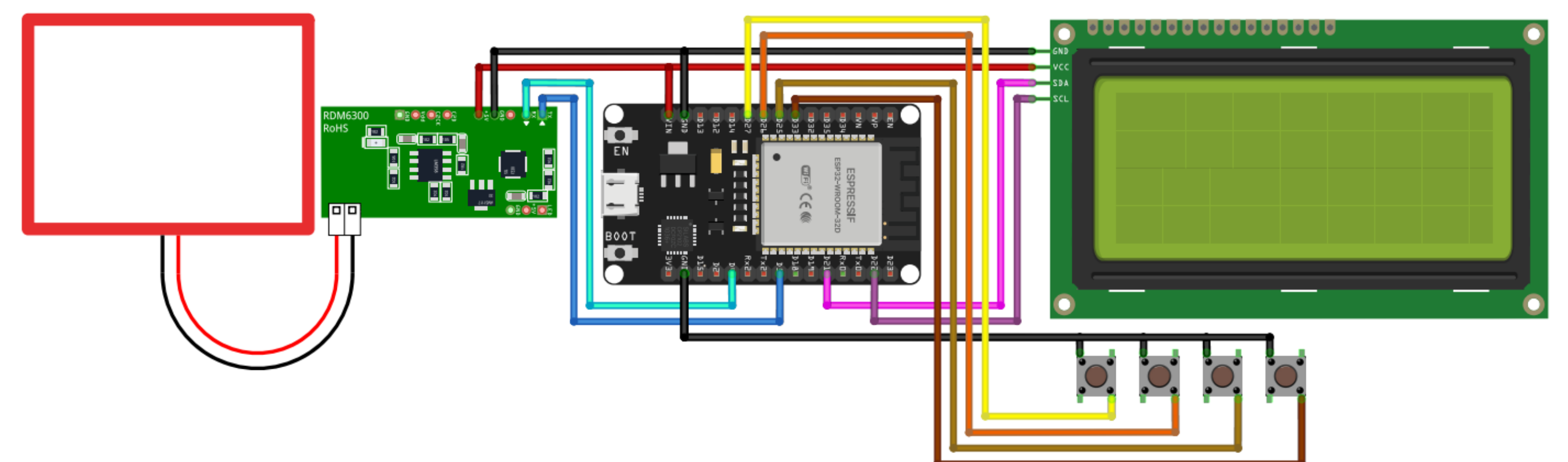


Figura 2 – Esquema elétrico do carrinho de supermercado inteligente (ESP32, leitor RFID, LCD e botões)

Considerações Finais

O protótipo do carrinho de supermercado inteligente atendeu ao objetivo de automatizar a leitura dos produtos por meio de etiquetas RFID e de permitir o acompanhamento em tempo real do valor total da compra. A utilização do ESP32, do leitor RFID RDM6300, do display LCD 20x4 e de botões físicos resultou em um sistema funcional, capaz de registrar, exibir e atualizar os itens de forma simples e intuitiva para o usuário.

Os resultados esperados incluem maior autonomia do consumidor, redução de erros na conferência de compras e uma experiência mais organizada, especialmente para pessoas que desejam controlar o orçamento durante as compras.

Como possibilidades de evolução, podemos citar a integração com conexão Wi-Fi para envio de dados, ligação com aplicativos de pagamento e a substituição do LCD por um display touchscreen, o que tornaria a interface ainda mais moderna e interativa. Essas melhorias indicam o potencial do protótipo para aplicações futuras em ambientes reais de varejo.

Referências

- ARDUINO. Biblioteca MFRC522 – Documentação oficial do sensor RFID. Disponível em: <<https://www.arduino.cc/reference/en/libraries/mfrc522/>>. Acesso em: 11 nov. 2025.
- ESPRESSIF SYSTEMS. ESP32 Technical Reference Manual. Disponível em: <<https://www.espressif.com/en/support/documents/technical-documents/>>. Acesso em: 11 nov. 2025.
- SILVA, M. A.; SANTOS, R. P. Internet das Coisas: fundamentos e aplicações práticas. São Paulo: Érica, 2022.
- MARQUES, L. F. Automação e Controle de Processos com Microcontroladores. Rio de Janeiro: LTC, 2021.
- SOUZA, C. R. RFID e suas aplicações na automação comercial. Revista de Tecnologia e Inovação, v. 15, n. 2, p. 45–53, 2023.
- FERREIRA, J. B.; LIMA, P. M. Aplicações de IoT (Internet das Coisas) em ambientes de varejo. Revista Brasileira de Inovação Tecnológica, v. 9, n. 1, p. 22–30, 2024.