

**NATÁLIA VITÓRIA CALAZANS MELERO**  
**ROBERTO ROCHA**

**SISTEMA DE LIMPEZA DE PLACA FOTOVOLTAICA**

Manual Técnico apresentado ao Curso Técnico em Eletroeletrônica da Etec Trajano Camargo orientado pelo professor Claudio Benelli, como requisito para obtenção do título de Técnico em Eletroeletrônica.

**Limeira SP**

**2025**

## Sumário

1. INTRODUÇÃO .....	3
2. DADOS DE INSTALAÇÃO .....	4
2.1 FUNCIONAMENTO .....	4
3. DIAGRAMA ELÉTRICO .....	5
4. MANUTENÇÃO .....	6
5. LISTA DE MATERIAIS .....	7
6. SUPORTE.....	8
7. TREINAMENTO .....	8
8. CONSIDERAÇÕES FINAIS .....	9
REFERÊNCIAS.....	10

## 1. INTRODUÇÃO

Devido à grande demanda do mercado, as placas fotovoltaicas passaram a ser amplamente utilizadas no dia a dia por serem uma fonte de energia renovável, limpa e capaz de gerar significativa economia na conta de energia elétrica. A limpeza do painel solar é essencial para garantir o máximo rendimento energético, tornando necessária a manutenção periódica dos módulos. A sujeira acumulada como poeira, fuligem, dejetos de pássaros e folhas secas reduzem a passagem de luz do sol e, conseqüentemente, diminui a eficiência das células solares. Segundo o Laboratório Nacional de Energia Renovável dos Estados Unidos (NREL), a perda de eficiência em painéis fotovoltaicos devido ao acúmulo de sujeira pode chegar a 25%, podendo alcançar 30% em casos extremos, quando nunca foi realizada a limpeza (SOLAR, 2025).

Diante desse cenário, surge a necessidade de desenvolver um sistema de limpeza de placas fotovoltaicas com acionamento manual, utilizando uma escova e jato de água para remover as impurezas e restaurar o desempenho do painel. Esse sistema garante maior eficiência energética após a limpeza, além de aumentar a vida útil dos módulos.

A solução proposta é eficaz para residências, indústrias e comércios em geral, permitindo ao proprietário realizar a manutenção de forma simples, segura e econômica. Assim, o usuário reduz custos com serviços terceirizados e assegura o funcionamento apropriado e eficiente de suas placas fotovoltaicas.

## 2. DADOS DE INSTALAÇÃO

- **Local de instalação:** sobre as placas solares.
- **Energia:** ligar na fonte elétrica indicada (ex.: 127V ou 220V).
- **Água:** conectar mangueira na bomba d'água e encher reservatório.
- **Ferramentas:** chave de fenda, alicate, furadeira, fita isolante.
- **Tempo médio:** cerca de 1 a 2 horas por sistema.
- **Instalador:** recomendado técnico com experiência em sistemas solares.

### 2.1 FUNCIONAMENTO

Descrição de Funcionamento do Circuito

O circuito opera em modo automático a partir do acionamento de B1 (botão de partida).

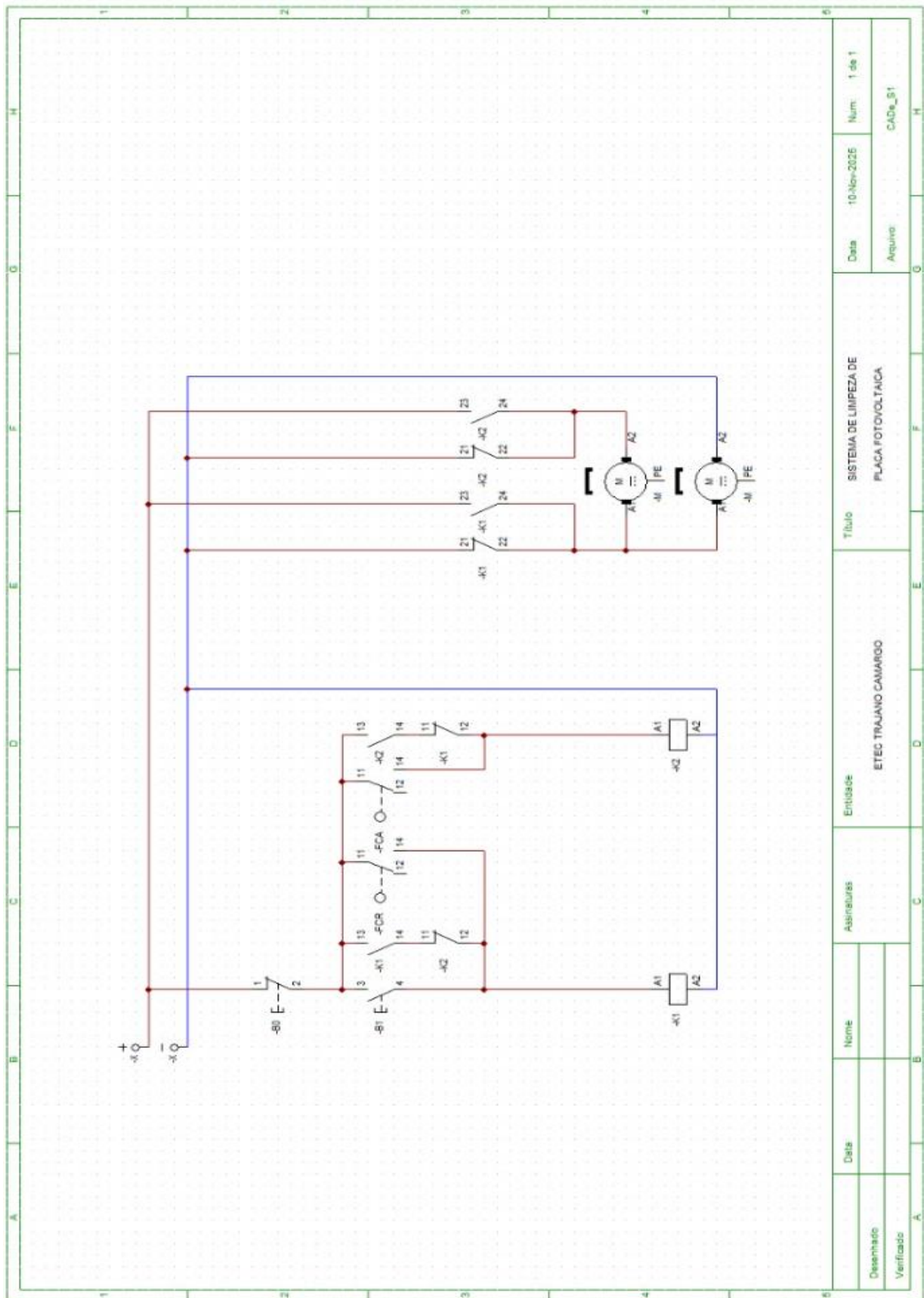
Ao pressionar B1, o sistema energiza o motor, iniciando o movimento no sentido de avanço.

Durante o percurso, o motor desloca o mecanismo até que o fim de curso de avanço (FCA) seja acionado. Quando o FCA é tocado, o circuito comanda automaticamente a inversão de polaridade ou comutação dos relés, fazendo o motor retornar no sentido contrário.

No retorno, o motor prossegue até atingir o fim de curso de retorno (FCR). Ao tocar nesse segundo fim de curso, o ciclo se completa e o sistema reinicia o movimento, voltando novamente para o sentido de avanço. Dessa forma, o motor executa um ciclo contínuo de vai e vem automático, alternando entre os dois fins de curso.

Esse funcionamento permanece ativo de maneira repetitiva até que o operador pressione B0 (botão de parada). Ao acionar B0, a energia de comando é interrompida e o motor cessa imediatamente suas operações, desabilitando o modo automático.

Figura 1: Diagrama Elétrico



Desenhado		Nome		Assinaturas		Embasas		Título		Data		Num.	
Verificado						ETEC TRAJANO CAMARGO		SISTEMA DE LIMPEZA DE PLACA FOTOVOLTAICA		10-Nov-2025		1 de 1	
										Arquivo		CAD_01	

Fonte: arquivo do projeto, 2025

### **3. MANUTENÇÃO**

A manutenção do sistema de limpeza é importante para garantir que o equipamento funcione bem e por mais tempo. Como o sistema trabalha ao ar livre e em contato com água e partes mecânicas, é necessário fazer verificações periódicas.

Primeiro, deve-se conferir a parte mecânica: escova, eixos e articulações. É preciso verificar se não estão travados, soltos ou desgastados. A escova deve ser trocada quando estiver muito gasta ou quando não estiver limpando bem.

Também é importante observar as mangueiras e conexões de água, garantindo que não existam vazamentos ou partes danificadas.

Na parte elétrica, deve-se verificar o motor, os relés, os fins de curso e os botões de comando (B1 e B0). É necessário conferir se não há fios soltos, oxidados ou com mau contato. A fonte de alimentação também deve ficar protegida contra água e sujeira.

Os fins de curso precisam ser testados regularmente para ver se estão parando e invertendo o movimento do motor corretamente.

A manutenção deve ser feita sempre com o sistema desligado e, de preferência, por alguém que tenha conhecimento básico do funcionamento. Esses cuidados ajudam a evitar falhas, reduzir gastos com consertos e garantir que a limpeza seja eficiente.

#### 4. LISTA DE MATERIAIS

Tabela 1 Componentes utilizados

Quantidade	Nome dos Componentes
2	Relé Eletromecânico
1	Fonte Chaveada
2	Chave Fim de Curso
1	Botão de Impulso NA
1	Botão de Impulso NF
1	Motor Microreductor Planetário
3	Polia Dentada
2	Correia Dentada
1	Escova de Limpeza
1	Placa de Acrílico 60x50
1	Bomba d'água

## **5. SUPORTE**

Oferecemos suporte ao cliente para ajudar na instalação, uso e manutenção do sistema. Em caso de dúvidas, falhas ou necessidade de orientação, nossa equipe estará disponível para auxiliar de forma rápida e eficiente.

Canais de Atendimento

SAC: 0800 000 0000 (Número Fictício)

Site: [www.limpezadeplaca.com.br](http://www.limpezadeplaca.com.br)

## **6. TREINAMENTO**

No ato da instalação o técnico instalador deverá efetuar o treinamento do usuário, orientando como efetuar o funcionamento do sistema. No caso de possíveis dúvidas o usuário poderá acessar o link <https://www.youtube.com/shorts/3p61iCiKkHc> explicando o procedimento.

## **7. CONSIDERAÇÕES FINAIS**

O projeto foi criado ou pensado para facilitar a limpeza de placas fotovoltaica de uma forma segura mantendo a eficiência das placas, trazendo economia. De acordo com o planejamento do projeto o resultado esperado foi alcançado, pois conseguimos desenvolver o projeto dentro do prazo estimulado. Esse sistema de limpeza de placa fotovoltaica foi fabricado com peças novas e de reuso. O sistema de limpeza é simples, depois de instalado, o usuário poderá acionar o sistema por meio de um botão sempre que achar necessário realizar a limpeza.

O projeto pode ser melhorado com a utilização de um microcontrolador, com isso o sistema poderá ser controlado por um aplicativo instalado no celular via bluetooth ou WI-FI facilitando o acionamento do sistema podendo ser acionado quando houver necessidade de realizar a limpeza.

## REFERÊNCIAS

SOLAR, Portal. **Limpeza de placas solares: como lavar placa solar?** Disponível em: <https://www.portalsolar.com.br/limpeza-de-placas-solares>. Acesso em: 7 maio 2025.

**SUPERPIPING.** Solarsystem. TikTok [s.l.], 4 nov. 2024. Disponível em: <https://vm.tiktok.com/ZMSPpFSUb/>. Acesso em: 16 jun. 2025.