

**Mateus Oliveira da Graça**  
**Pedro Henrique Franguelli Lima**  
**Silvano de Almeida Gomes**  
**Wesley Flavio Jesus de Azevedo**

**LÂMPADA COM SENSOR REMOTO:  
Transmissor e Receptor com Arduino**

Relatório técnico apresentado ao Curso Técnico em Eletrônica da Etec Júlio de Mesquita, orientado pelo professor Robson, como requisito parcial para obtenção do título de Técnico em Eletrônica.

**Santo André – SP**  
**2024**

### Agradecimentos.

Agradecemos aos nossos familiares, pelo cuidado e atenção que tiveram conosco. Aos amigos e colegas pelo auxílio nesse projeto. Aos professores pela orientação e Deus por nos guiar nesses caminhos pelos quais trilhamos.

## RESUMO

Existem diversos tipos de sensores, uma grande maioria utilizados na parte de iluminação. Um dos mais utilizados é o sensor de presença. Ele é acionado automaticamente sempre que detecta movimentos dentro do seu alcance. Ou seja, se houver pessoas, animais ou carros em movimento em um determinado espaço coberto dentro do seu alcance, a luz se acendera; quando saem daquele local, após um tempo, ele se apaga. O nosso projeto se destaca pelo funcionamento, que teremos um sensor fora de casa captando o nível de brilho do local, e de acordo com a intensidade luminosa a lâmpada recebera um sinal, que a ajustara para o nível de brilho ideal do ambiente.

Palavras-chave: sensor, transmissão, automatização

## SUMÁRIO

<b>1.INTRODUÇÃO.....</b>	<b>7</b>
1.1 OBJETIVO.....	7
1.2 JUSTIFICATIVA.....	7
1.CONSIDERAÇÕES .....	7
<b>2. METODOLOGIA.....</b>	<b>8</b>
2.1 MATERIAIS IMPORTANTES.....	8
<b>3. TESTES.....</b>	<b>10</b>
3.1 ESQUEMATICO.....	10
3.2 AVALIAÇÃO DE CUSTOS.....	11

# **1 INTRODUÇÃO.**

Nosso Trabalho de Conclusão de Curso (TCC) de técnico em Eletrônica, foi titulado de “Lâmpada com sensor remoto” foi inicialmente pensado/desenvolvido para ser utilizado no âmbito residencial desde que tenha uma boa iluminação natural, O projeto foi desenvolvido visando atender todo o público que procura automatizar sua residência, tendo fácil acesso ao produto, preço acessível além do mais com um ótimo custo benefício, feito para oferecer facilidade para o seu dia. Trazendo consigo uma tecnologia de ponta dificilmente encontrada nos mercados atuais. Teoricamente o circuito funcionara com Light Dependent Resistor (LDR) que irá captar a intensidade luminosa, e por meio de um circuito de transmissão e recepção, transmitira um sinal modular para a lâmpada que ajustara automaticamente a sua intensidade luminosa de acordo com uma média para cada ambiente. Como todo o grupo de tcc, tínhamos uma segunda alternativa para o nosso projeto, essa ideia visava criar um temporizador de chuveiro controlado manualmente, também com o objetivo de unir as necessidades da sociedade ao uso adequado do meio ambiente

## **1.1 Objetivos**

O objetivo principal do projeto é controlar por rádio frequência a transmissão de informações entre um sensor de luminosidade e uma lâmpada

## **1.2 Justificativas**

O nosso projeto não foi só desenvolvido para ser entregue e explicado como um simples trabalho de conclusão de curso, durante o período de escolha do que seria feito, o grupo decidiu escolher algo que desafiasse a habilidade de todos, mesmo já tendo a base do conhecimento para desenvolver algo simples, queríamos explorar algo que fosse além do conhecimento adquirido durante o período do curso.

## **2. Metodologia**

A metodologia utilizada colaborou de maneira efetiva para o desenvolvimento do projeto. Foram feitas pesquisas bibliográficas em artigos de fontes confiáveis e em páginas da internet, através destas pesquisas o projeto foi desenvolvido com

Sucesso e materiais de baixo custo.

## 2.1. Materiais importantes

Arduino Uno R3:



O Arduino Uno R3 é um microcontrolador. Ele tem 14 pinos de entrada/saída digital (dos quais 6 podem ser usados como saídas PWM), 6 entradas analógicas, um cristal oscilador de 16MHz, uma conexão USB, uma entrada de alimentação, uma conexão ICSP e um botão de reset.

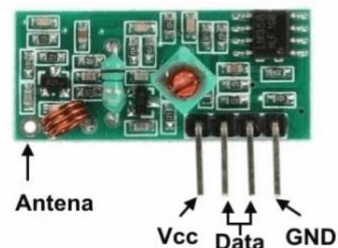
O Arduino serve para transmitir dados de programações, além de servir como fonte de energia para a placa de prototipagem (Protoboard).

Módulo RF:

**Módulo RF 433 MHz  
Transmissor**



**Módulo RF 433 MHz  
Receptor**

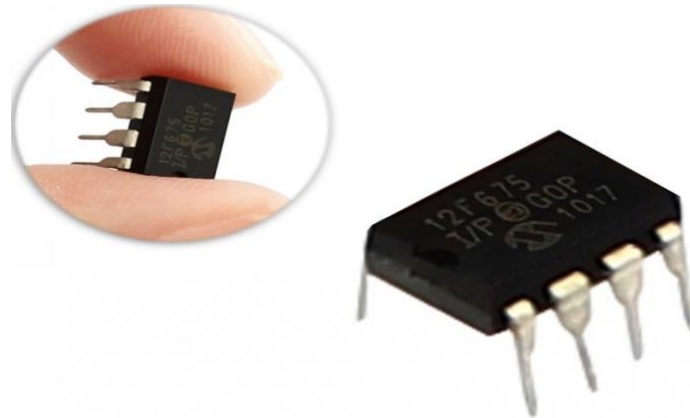


[arduinoocia.com.br](http://arduinoocia.com.br)

O módulo RF 433MHz foi feito para poder criar uma comunicação entre dois micros controladores que estão distantes um do outro, onde precisam estar constantemente

trocando informações para que funcionem, sendo também, uma simplificação de controles de dispositivos de forma remota.

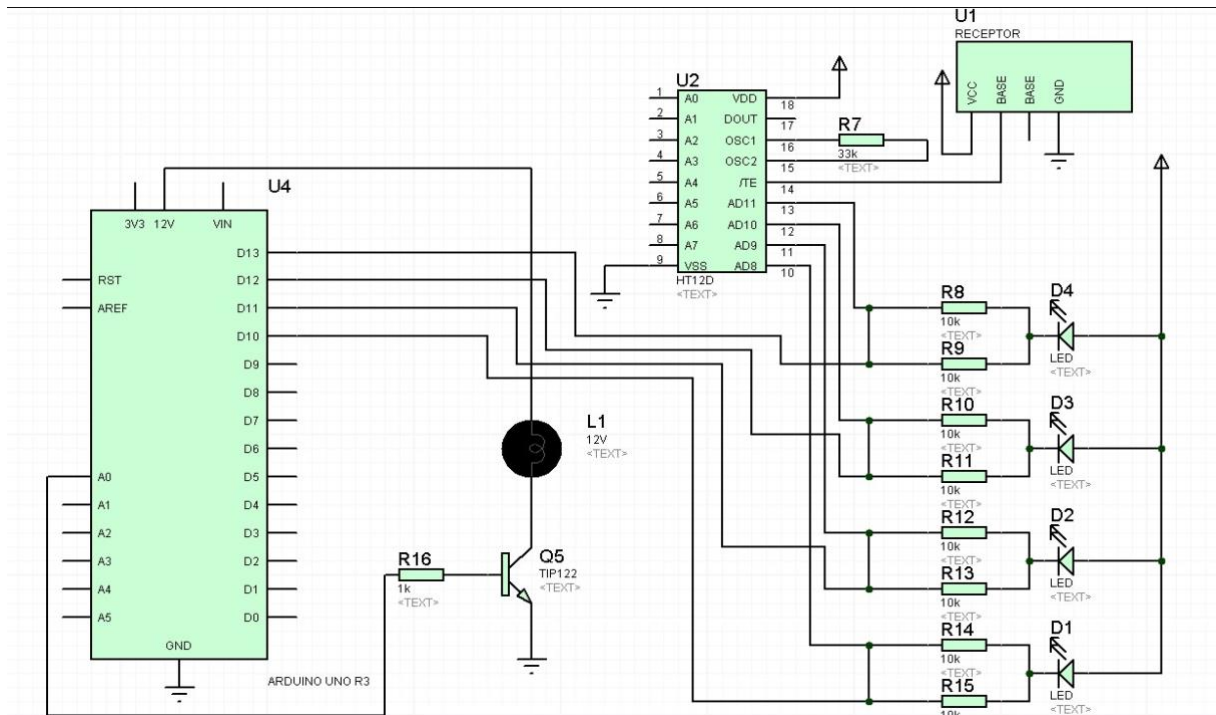
PIC12F675:



Para a conversão de uma entrada analógica, para uma saída digital conhecido como conversor A/D, utilizamos um PIC12F675. Ele pode ser utilizado para uma variação ampla de circuitos, como um relógio digital, voltímetro e até mesmo um controle remoto.







### 3.2 Avaliação de custo

Avaliação de custos				
Componente	Quantidade	Tipo	Preço Unitário	Total
Arduino	1	R3	R\$ 90,00	R\$ 90,00
Jumper	40	Macho/Macho	R\$ 0,40	R\$ 16,00
Resistor	1	680KΩ	R\$ 0,15	R\$ 0,15
Resistor	1	68KΩ	R\$ 0,15	R\$ 0,15
Resistor	5	10KΩ	R\$ 0,10	R\$ 0,50
Resistor	4	330Ω	R\$ 0,10	R\$ 0,40
Resistor	1	33KΩ	R\$ 0,15	R\$ 0,15
Protoboard	3	400 Pontos	R\$ 20,00	R\$ 60,00
Transmissor e Receptor	1	Módulo 433MHz	R\$ 20,00	R\$ 20,00
LDR	1	5mm	R\$ 1,50	R\$ 1,50
HT12D	1	Decodificador	R\$ 9,00	R\$ 9,00
HT12E	1	Codificador	R\$ 9,00	R\$ 9,00
PIC	1	12f675	R\$ 15,00	R\$ 15,00
Lâmpada	1	12V	R\$ 22,00	R\$ 22,00
Transistor	4	BC547	R\$ 0,40	R\$ 1,60
Botão	5	Push Button	R\$ 0,40	R\$ 2,00
LED	5	Vermelho	R\$ 0,60	R\$ 3,00

LED	2	Azul	R\$ 0,50	R\$ 1,00
Diodo	1	1N4007	R\$ 0,20	R\$ 0,20
Total				R\$ 251,65

## **REFERÊNCIAS**

- (1) <https://www.baudaeletronica.com.br/produto/kit-circuito-integrado-ht12e-ht12d-encoder-e-decoder-para-rf.html>
- (2) [https://www.googleadservices.com/pagead/aclk?sa=L&ai=DChcSEwjFwvb-6PSGAX4Fa0GHUhiAQEYABABGgJwdg&gclid=EAIaIQobChMlxcL2\\_uj0hgMV-BWtBh1ISAEBEAYASAAEgIJS\\_D\\_BwE&ohost=www.google.com&cid=CAASJuRodTu3AKBNJlbigcHxUu3dc4j1MNHlJL81H-cgPtJRk0Hz2Vbh&sig=AOD64\\_3Cu\\_BsJwdwMNZDMOaL4JgKADPMtQ&q&adurl&ved=2ahUKEwiAre3-6PSGAXWkr5UCHQOaAU0Q0Qx6BAGQEAE](https://www.googleadservices.com/pagead/aclk?sa=L&ai=DChcSEwjFwvb-6PSGAX4Fa0GHUhiAQEYABABGgJwdg&gclid=EAIaIQobChMlxcL2_uj0hgMV-BWtBh1ISAEBEAYASAAEgIJS_D_BwE&ohost=www.google.com&cid=CAASJuRodTu3AKBNJlbigcHxUu3dc4j1MNHlJL81H-cgPtJRk0Hz2Vbh&sig=AOD64_3Cu_BsJwdwMNZDMOaL4JgKADPMtQ&q&adurl&ved=2ahUKEwiAre3-6PSGAXWkr5UCHQOaAU0Q0Qx6BAGQEAE)
- (3) <https://www.jorgestreet.com.br/wp-content/uploads/2017/08/Bracelete-Inteligente.pdf>
- (4) <https://mundoprojetado.com.br/ci--o-que-e-e-como-funciona/>
- (5) <https://www.tinkercad.com/>

