

Centro Paula Souza  
ETEC Prof. Alfredo de Barros Santos  
Técnico em Mecânica

## **ADEQUAÇÃO DA PARTE ELÉTRICA DO GUINCHO HIDRÁULICO**

Alexandre Barbosa Veneziani Júnior  
Beatriz Felipe Gonçalves Carlos  
Carlos Eduardo Ribeiro da Silva  
Érika Mara do Espírito Santo Oliveira Rangel  
Lucas Espíndola da Silva

**Resumo:** O guincho hidráulico é um equipamento muito utilizado na indústria por auxiliar no deslocamento e elevação de cargas, sendo assim, ajuda na prevenção de lesões, acidentes e na saúde ocupacional do colaborador. Essa prevenção tem a ver com o fato de esse equipamento realizar as tarefas que o trabalhador teria que fazer com muito esforço físico, consequentemente interfere diretamente em uma melhor ergonomia e proporciona uma melhor segurança para o operador. O objetivo desse trabalho é fazer a alteração do sistema hidráulico de um guincho para um sistema eletro-hidráulico. O sistema eletro-hidráulico proporciona as vantagens como superioridade em força e torque, operação contínua e sem superaquecimento, maior precisão e controle e robustez em ambientes extremos.

**Palavras-chave:** Ergonomia; Adequação NR10 e NR12; Guincho coluna hidráulico.

## **1. INTRODUÇÃO**

Os sistemas de elevação e movimentação de cargas estão amplamente presentes em diversos setores industriais, sendo essenciais para a realização de operações que envolvem o transporte seguro e eficiente de materiais pesados. Esses equipamentos contribuem significativamente para a otimização dos processos produtivos, redução do esforço físico dos trabalhadores e aumento da segurança no meio ambiente de trabalho, minimizando riscos de acidentes durante as atividades de içamento e transporte de cargas.

Dentre os diferentes sistemas utilizados para essa finalidade, destaca-se o guincho hidráulico, equipamento que utiliza a força hidráulica para realizar a elevação e movimentação de cargas com maior precisão, capacidade e confiabilidade. Em razão de sua ampla aplicação e importância operacional, o guincho hidráulico será o principal objeto de estudo abordado neste trabalho.

### **1.1 Problemas**

Verifica-se que, nas indústrias os funcionários que trabalham na produção demandam muita força física acarretando problemas de saúde e prejudicando o desempenho da sua função. Dessa forma, sem a presença desse sistema, as operações de içamento em movimentação tornam-se mais desafiadoras, podendo resultar em processos mais demorados, maior esforço manual e aumento nos custos operacionais.

A ausência de um guincho hidráulico adequado pode comprometer a eficiência e segurança das operações, especialmente em ambientes industriais ou de construção, onde a movimentação de cargas pesadas é alternativa que possam suprir suas funções essenciais.

## **1.2 Justificativa**

A justificativa para a utilização de guinchos hidráulicos nas indústrias está diretamente ligada à necessidade de eficiência, segurança e otimização dos processos operacionais. Esses equipamentos desempenham um papel crucial em diversas atividades industriais, como movimentação de cargas pesadas, içamento de materiais e operações de manutenção.

## **1.3 Objetivos**

Nesse tópico, serão abordados o objetivo geral e os objetivos específicos.

### **1.3.1 Objetivo geral**

O presente trabalho tem como objetivo a mudança do sistema de um guincho hidráulico para um guincho eletro-hidráulico.

### **1.3.1 Objetivo específico**

- Verificação e análise do estado de conservação do guincho hidráulico;
- Avaliação dos componentes para transformação do sistema hidráulico para eletro-hidráulico;
- Aquisição de materiais para mudança do sistema;
- Instalação de componentes mecânicos e elétricos;

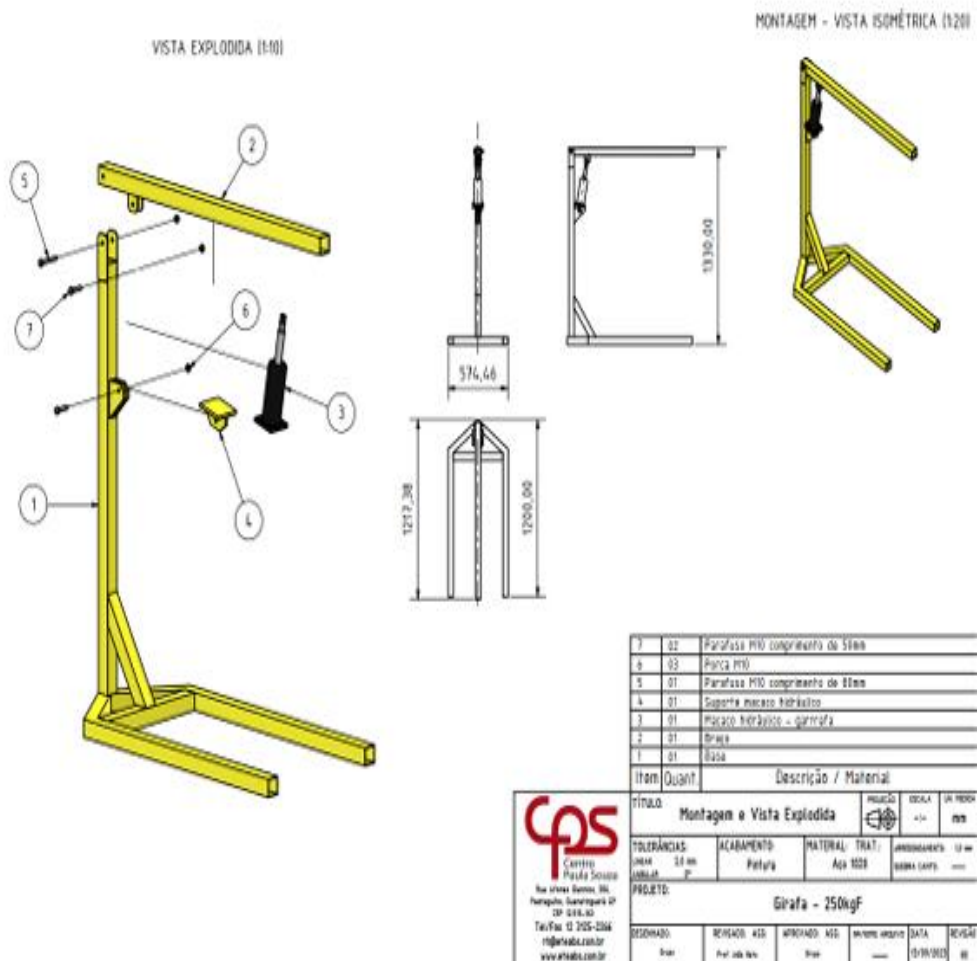
## **2. DESENVOLVIMENTO**

Nessa etapa, serão abordados os materiais e metodologia para fabricação e montagem do trabalho.

## 2.1 Desenhos do guincho hidráulico

Nessa etapa, tem-se o desenho do guincho hidráulico antes da mudança para o sistema eletro-hidráulica, conforme a Figura 1.

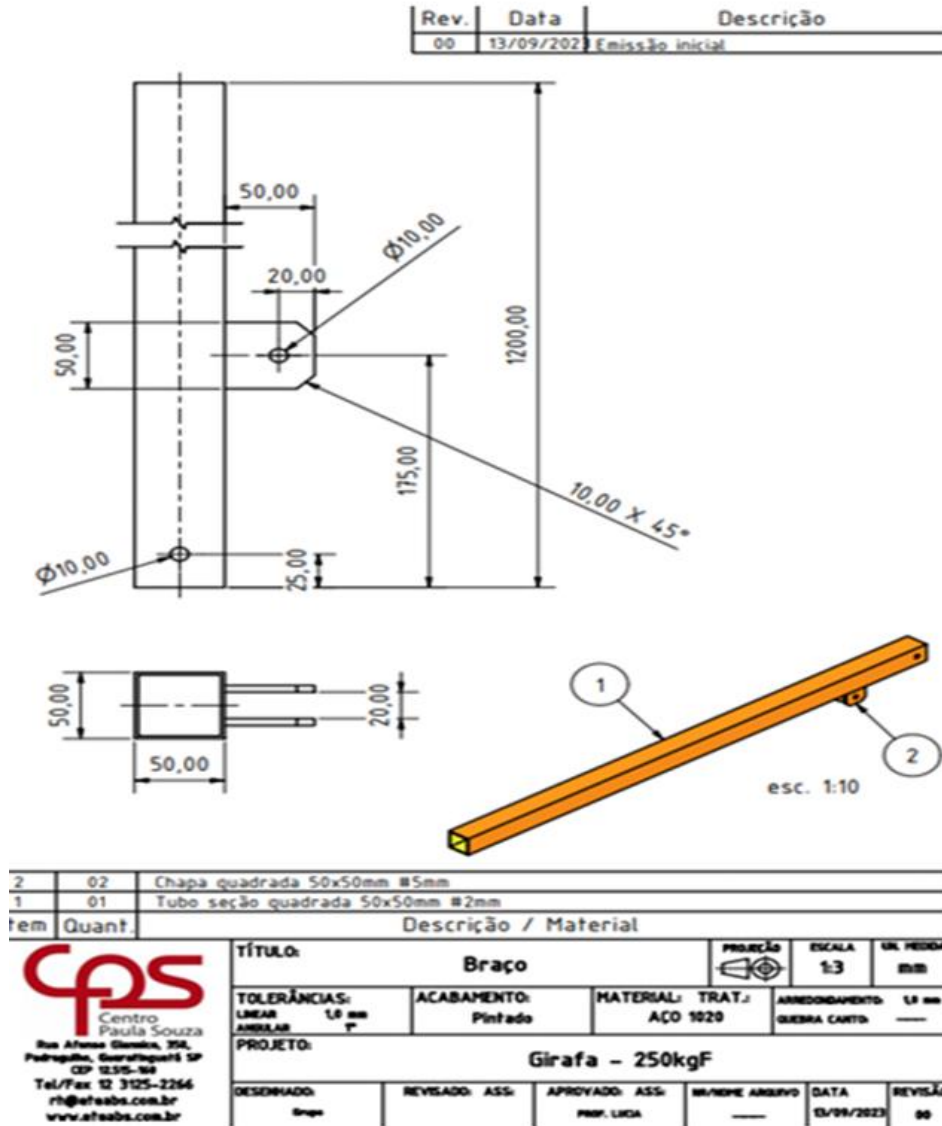
Figura 1 – Guincho hidráulico



Fonte: <https://ric.cps.sp.gov.br>, acessado em 05 maio 2026.

Nessa etapa, tem-se o desenho do braço do guincho hidráulico antes da mudança para o sistema eletro-hidráulica, conforme a Figura 2.

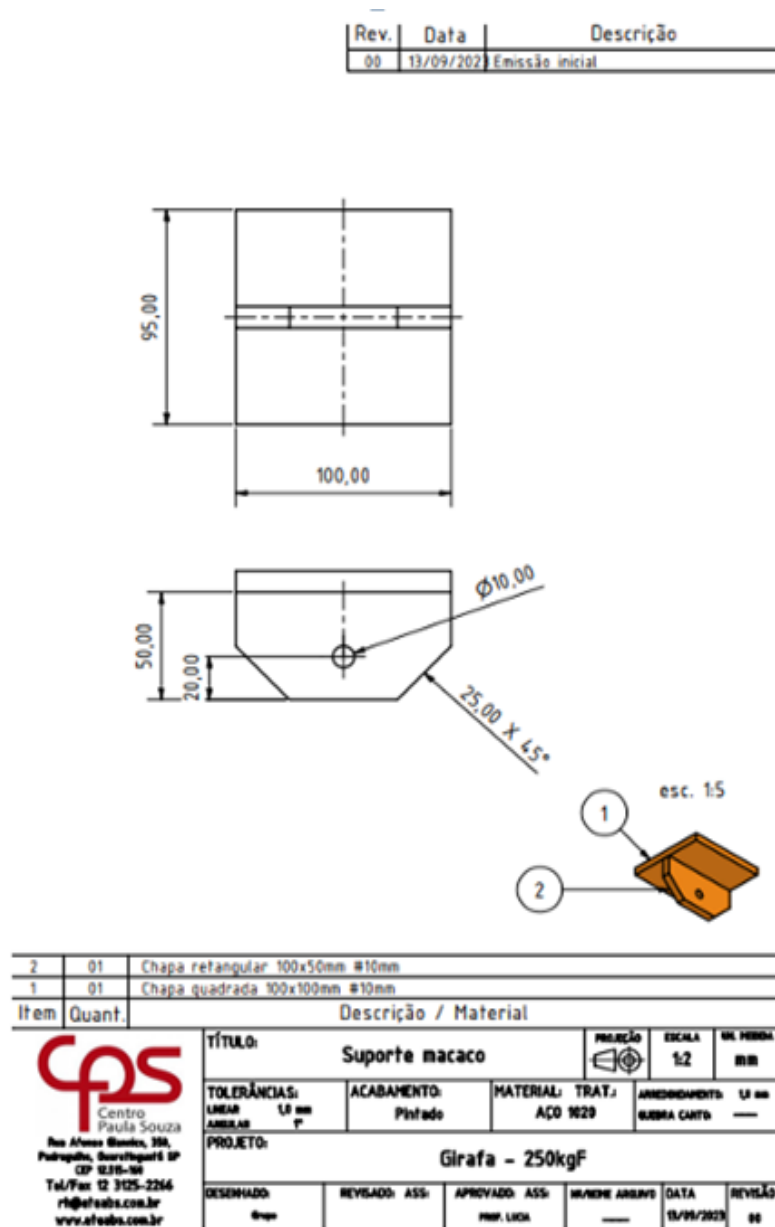
Figura 2 – Braço do Guincho hidráulico



Fonte: <https://ric.cps.sp.gov.br>, acessado em 05 maio 2026.

Nessa etapa, tem-se o desenho do suporte do guincho hidráulico antes da mudança para o sistema eletro-hidráulica, conforme a Figura 3.

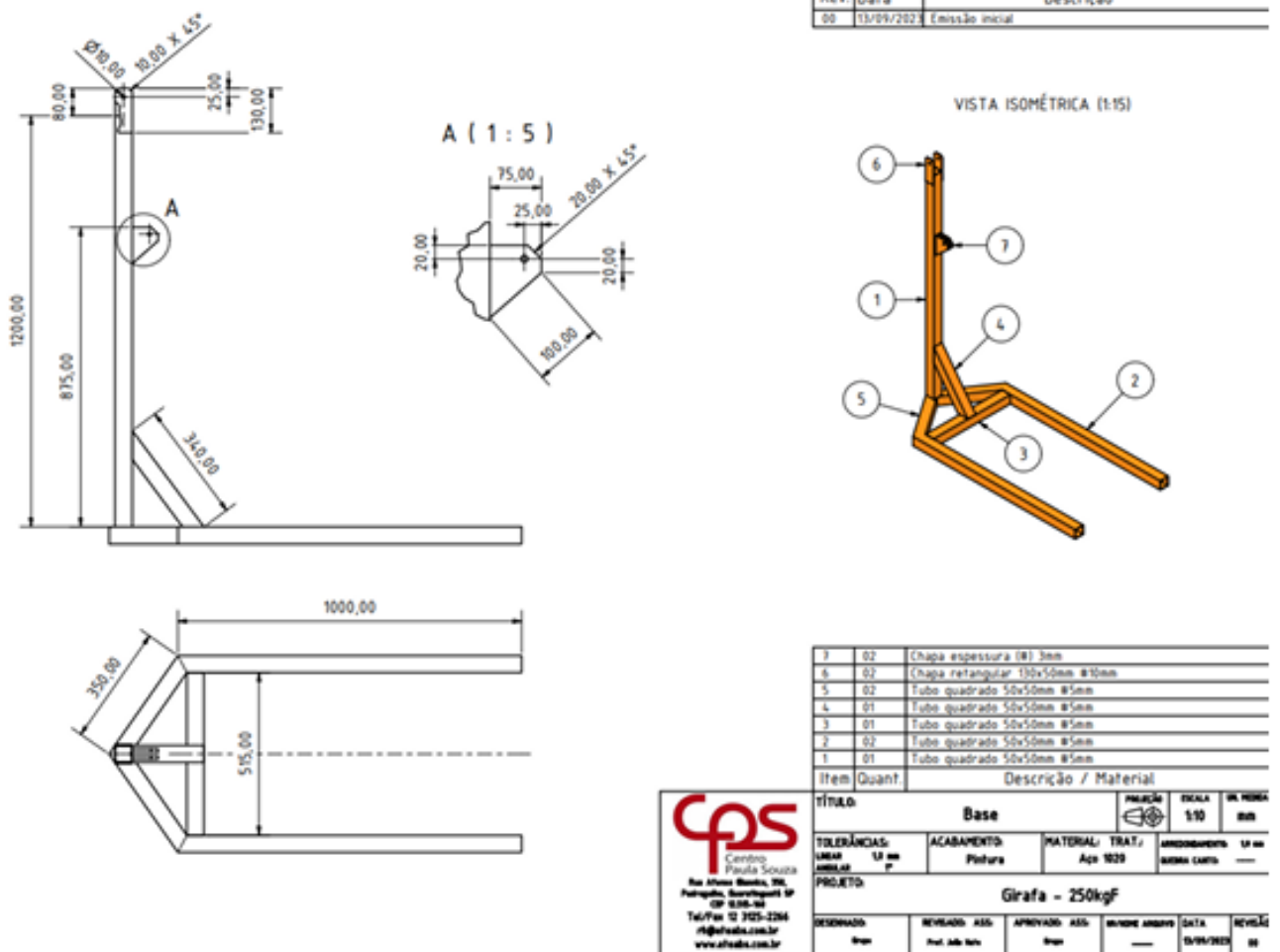
Figura 3 – Suporte do Guincho hidráulico



Fonte: <https://ric.cps.sp.gov.br>, acessado em 05 maio 2026.

Nessa etapa, tem-se o desenho da base do guincho hidráulico antes da mudança para o sistema eletro-hidráulica, conforme a Figura 4.

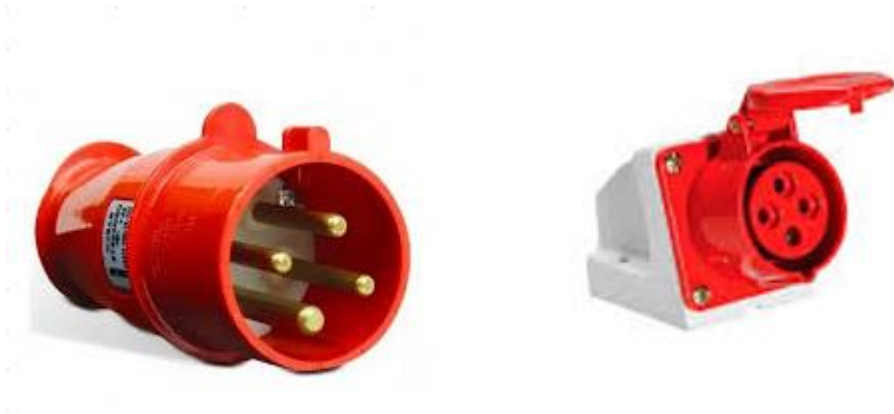
Figura 4 – Base do Guincho hidráulico



Fonte: <https://ric.cps.sp.gov.br>, acessado em 05 maio 2026.

Nessa etapa, tem-se o desenho da tomada a ser adaptada ao guincho hidráulico antes da mudança para o sistema eletro-hidráulica, conforme a Figura 5.

Figura 5 – Tomada 16ª adaptada ao guincho



Fonte: [www.eletoagora.com.br](http://www.eletoagora.com.br), acessado em 05 maio 2026.

A tomada 16A industrial, é um dispositivo robusto projetado para ambientes agressivos, suportando altas correntes e tensões em máquinas e equipamentos pesados. Oferecendo alta segurança, com trava e pinos específicos.

Uma de suas vantagens é suportar alta corrente, ideal para sistema de indústria. Seu padrão industrial é mais grosso para garantir melhor conexão e segurança.

Temos como referência essa imagem do projeto do guincho eletro-hidráulico.

## **2.2 Aspectos de manutenção**

A manutenção deve ser efetuada com frequência adequada, dependendo do uso e do ambiente de funcionamento do guincho.

Os procedimentos que devem ser realizados são:

- ✓ Inspeção dos componentes hidráulicos: Verifique vazamentos, cavitação da bomba e obstruções que possam reduzir a força de tração ou içamento.
- ✓ Lubrificação das peças móveis: Mantenha as peças móveis lubrificadas para evitar desgaste e garantir o funcionamento adequado.
- ✓ Verificação dos componentes elétricos e mecânicos: Assegure-se de que todos os componentes elétricos e mecânicos estejam funcionando corretamente.
- ✓ Funcionamento adequado dos travões e da embreagem: Verifique que os travões e a embreagem estejam em boas condições para garantir a segurança durante a operação.
- ✓ Troca de reservatório e filtragem: O óleo hidráulico deve estar limpo e no nível adequado, e as trocas devem seguir as recomendações do fabricante.
- ✓ Realizar essas tarefas com regularidade e seguindo as orientações do fabricante é fundamental para prolongar a vida útil do guincho hidráulico e garantir um funcionamento seguro e eficiente.

### **2.3 Aspecto de segurança**

Capacidade de carga: O guincho deve ter capacidade de carga para no mínimo o dobro do peso do objeto.

Luvas: É preciso utilizar luvas ao manusear as correntes.

### **3. CONSIDERAÇÕES FINAIS**

Conclui-se que a escolha adequada de um guincho eletro-hidráulico deve considerar fatores como capacidade de carga, mobilidade, compatibilidade do sistema e manutenção preventiva. Além disso, evitar erros como o subdimensionamento do

equipamento e a falta de manutenção é fundamental para garantir segurança e eficiência. A adequação realizada neste projeto demonstrou ser uma solução viável, proporcionando maior praticidade, confiabilidade e segurança na operação.

#### 4. REFERÊNCIAS BIBLIOGRÁFICAS

REVISTA TECH. **Revista Tech**. Disponível em: <inserir URL>. Acesso em: 05 maio 2026.

KRC. **Industrial cranes & electric hoists manufacturer**. Disponível em: <inserir URL>. Acesso em: 05 maio 2026.

SUPREMA. **Soluções completas em vedações e componentes hidráulicos**. Disponível em: <inserir URL>. Acesso em: 05 maio 2026.

CADÊ GUINCHO. **Guincho 24 horas rápido e barato: aplicativo Cadê Guincho**. Disponível em: <inserir URL>. Acesso em: 05 maio 2026.

LUMA IMPLEMENTOS AGRÍCOLAS. *Início – Luma Implementos Agrícolas*. Disponível em: <inserir URL>. Acesso em: 05 maio 2026.

INTERPUMP HYDRAULICS BRASIL. **Tomadas de força, bombas hidráulicas, cilindros e outras soluções**. Disponível em: <inserir URL>. Acesso em: 05 maio 2026.